

MOTORISATION PROFESSIONNELLE POUR PORTAILS BATTANTS jusqu'à 3,50m maxi série R23

R23: Motoréducteur électromécanique pour portails battants jusqu'à 3,50m. Solution idéale pour portails avec piliers de grandes dimensions, irréversible 230 Vac, à bras articulés, fins de course électromécaniques d'ouverture et de fermeture incorporés, équipé d'une poignée robuste de déblocage avec clé protégée, et prédisposé pour la mise en place du déverrouillage extérieur à câble reliant un boîtier à clé renforcé positionné côté rue.

La structure principale, réalisée en aluminium moulé sous pression, et les engrenages en acier assurent un fonctionnement constant et silencieux dans le temps.

• usage résidentiel, industriel et/ou tertiaire

SERIE R23 VERSIONS :

R23/371 : 230 V irréversible • fins de course électromécaniques • sans bras

R23/372 : 230 V irréversible • fins de course électromécaniques • avec bras court standard



LT302 Bras articulé court, lg 350 mm



LT303 Bras articulé long, bielle lg 575mm



Parfaitement centré avec précision
Tous les emplacements des roulements et du bloc-moteur sont usinés au tournage en assurant une parfaite rotation silencieuse constante dans le temps.

Acier trempé
Les deux engrenages les plus sollicités sont soumis à un traitement thermique pour les rendre durables et résistants.

Robuste et fiable
La structure portante et les emplacements des roulements sont réalisés en aluminium moulé sous pression.

Accouplement parfait
Les deux coques fraisées avec soin et accouplées avec une garniture interposée, assurent un accouplement parfait et une étanchéité optimale de la graisse.

Acier
Tous les engrenages sont réalisés en acier montés sur des roulements à billes et lubrifiés avec de la graisse fluide, d'où l'absence de bruit et une durée maximale dans le temps.

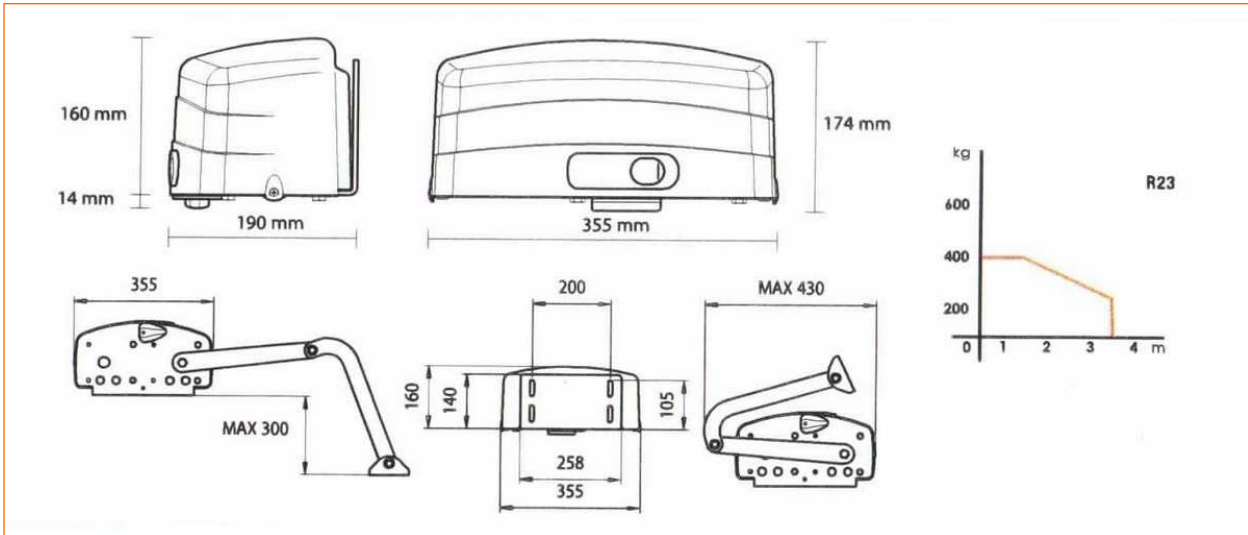
Transmission du mouvement
La transmission du mouvement est confiée à l'arbre cannelé à profil UNI221, qui assure un accouplement mécanique excellent.

1400 tr/mn parfaitement silencieux
2 roulements spéciaux de précision pour moteurs électriques, protégés par blindages à doubles lèvres, lubrifiées à vie avec graisse à haute température.

DONNEES TECHNIQUES

	R23/371
Alimentation	230 V
Puissance nominale	200 W
Couple de poussée	400 N
Degré de protection	IP 43
Condensateur	15 µF
Cycle de travail	30 %
Protection thermique	140°C
Température de fonctionnement	-20/+55°C
Vitesse d'ouverture à 90°	14 s

DIMENSIONS AVEC BRAS COURT

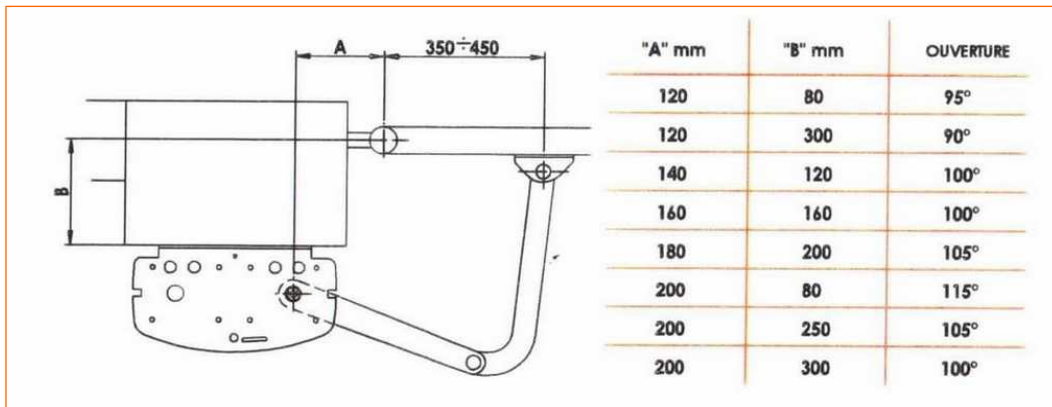


PREDISPOSITION A L'INSTALLATION STANDARD AVEC BRAS COURT (LT302)

AVEC BRAS LONG

(LT303)

Dimensions : 600 ÷ 800



A	B	Ouv.
120	200	90°
150	120	100°
150	400	90°
200	100	105°
200	350	90°
200	500	90°
250	350	90°
250	450	90°

COMPOSITION DU KIT R23/375

- 2 R23/372 Motoréducteur 230 V irréversible, fins de course électromécanique et bras court standard
- 1 H70/200AC Armoire de commande avec ralentissements et gestion des forces, dans coffret IP56
- 1 H93/RX22A/I Récepteur 433.92 Mhz à 2 canaux
- 2 H80/TX22 Emetteur 433.92 Mhz à 2 canaux
- 1 R90/F1E Jeu de photocellules
- 1 R92/LR1 Feu clignotant
- 1 R91/AN1/LR1 Antenne pour feu clignotant.



Votre installateur

Votre distributeur officiel :

CAP SUD-EST SARL ZA les Andrés 96 rue du Pré Magné 69126 BRINDAS
 Tél. 04 37 221 221 – Fax 04 37 221 222 – cap.sud-est@wanadoo.fr - www.cap-sud-est.fr
 SARL au capital de 20 000 € - SIRET 412 670 622 00049 – RCS LYON